

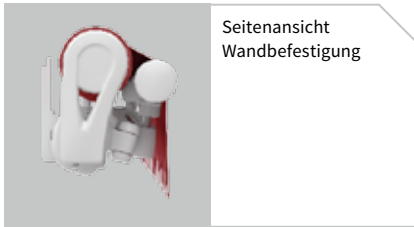


Windstabil bis
Windwiderstandsklasse 2
(entspricht Windstärke 5)

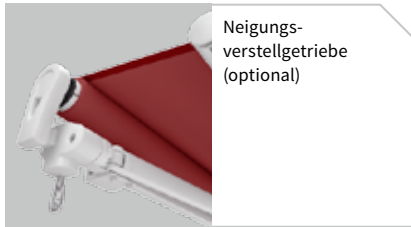
markilux 1300 Basic

Die Markise, die anspruchsvolle Standards setzt

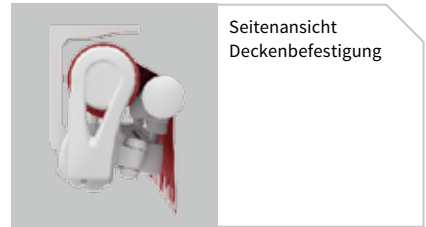
01
02
03
04
05
06
07
08
09
10
11
12
13
14
15
16
17
18
19
20
21
22
23



Seitenansicht
Wandbefestigung



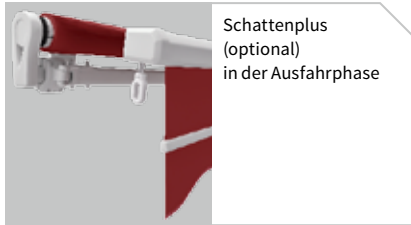
Neigungs-
verstellgetriebe
(optional)



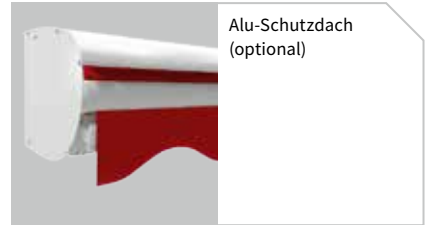
Seitenansicht
Deckenbefestigung



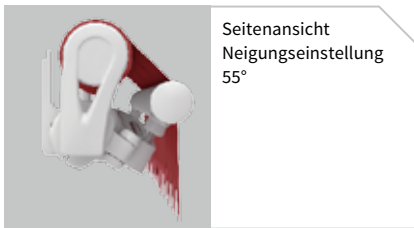
Zwillings-
Rundstahlgliederkette,
korrosionsschutz



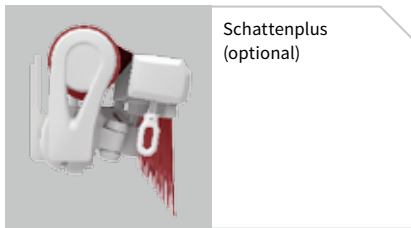
Schattenplus
(optional)
in der Ausfahrphase



Alu-Schutzdach
(optional)



Seitenansicht
Neigungseinstellung
55°



Schattenplus
(optional)

Design, Technik und Extras

Die robusten Gelenkarme mit korrosionsschutzter Zwillings-Rundstahlgliederkette sorgen für einen straffen Tuchsitz

Die Gelenkbolzen der Arme sind aus korrosionsbeständigem Edelstahl gefertigt und lagern in teflonbeschichteten Buchsen

Das 40 × 40 mm starke Vierkanttragrohr und die Tuchwelle mit 85 mm Durchmesser sind aus Stahl und äußerst verwindungsstabil

Das Ausfallprofil verfügt über eine integrierte Regenrinne mit seitlichem Wasserablauf

Neigungsverstellgetriebe (optional gegen Aufpreis lieferbar): Die Sonne wandert – Ihre markilux wandert einfach mit. Denn mit dem Neigungsverstellgetriebe können Sie den (eigentlich festen) Neigungswinkel von 4° – 85° verändern. Ganz einfach nach Bedarf über eine Handkurbel

Gestellfarben

		Standard	Optional
Verkehrsweiß	RAL 9016	<input type="checkbox"/>	
Weiß-Aluminium	RAL 9006	<input type="checkbox"/>	
Sonderbeschichtung			

Sonstiges

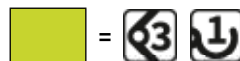
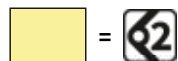
	Standard	Optional
Neigungsverstellgetriebe	—	<input checked="" type="checkbox"/>
Schattenplus	—	<input checked="" type="checkbox"/>
Schutzdach	—	<input checked="" type="checkbox"/>
Sonnen- und Windwächter	—	<input checked="" type="checkbox"/>
Seitenteil	—	<input checked="" type="checkbox"/>
Volant	<input checked="" type="checkbox"/> 1)	—
Wärmestrahler	—	<input checked="" type="checkbox"/>
Vibrabox / Funk Sonnenwächter Sunis Wirefree	—	<input checked="" type="checkbox"/>

1) Volantform 1 oder 2
(siehe Katalog „world of colours – markilux collection“)

Farben ähnlich RAL. Farbabweichungen zu den Abbildungen und in der Ausführung vorbehalten.

Maße und Ausstattungsmöglichkeiten

		250	300	350	400	450	500	550	600	650	700 ³⁾					
		167 250	251 300	301 350	351 400	401 450	451 500	501 550	551 600	601 650	651 700					
	150											181	167	266	184	170
	200	3)										231	218	341	234	221
	250	-	3)									281	268	416	284	271
	300	-	-	3)								331	318	491	334	321
	350	-	-	-	3)						3)	381	368	566	384	371
	400¹⁾²⁾	-	-	-	-	3)					3)	431	418	640	434	421



Maße in cm

- 1) Schattenplus nicht möglich
- 2) Markisen mit 3 Armen bzw. Ausfall 400 cm werden nur mit Motor geliefert
- 3) Mindestbreiten beachten!

Bedienung / Antrieb

	Standard	Optional
Kurbelbedienung	<input checked="" type="checkbox"/>	-
Servoantrieb	-	<input checked="" type="checkbox"/>
Motor	-	<input checked="" type="checkbox"/>
io-Funksteuerungen	-	<input checked="" type="checkbox"/>
433 MHz Funkmotor	-	<input checked="" type="checkbox"/>

Maße und Toleranzen

	Breiten		Ausfall
Gehäusetoleranz	+20 / -15 mm		±40 mm
Markisentuchbreite = Breite	-140 mm	-170 mm	
Markisentuchausfall = Ausfall			+130 mm

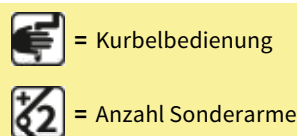
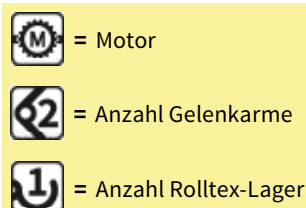
Tücher

	Dessin Nr.	Standard	Optional
sunsilk snc	324 .. / 328 .. / 369 ..	<input checked="" type="checkbox"/>	-
sunsilk perla FR	374 ..	-	<input checked="" type="checkbox"/>
sunvas snc	310 .. / 311 .. 313 .. — 315 ..	<input checked="" type="checkbox"/>	-
sunvas perla	370 ..	-	<input checked="" type="checkbox"/>

Koppelanlagen

	Standard	Optional
2 Felder	-	<input checked="" type="checkbox"/> ⁴⁾
Schlitzrollo	-	<input checked="" type="checkbox"/> ⁵⁾
durchgehendes Tuch	-	<input checked="" type="checkbox"/>

- 4) Mindestbreiten siehe Seiten „Technische Infomationen“
- 5) siehe Übersicht „Montagebereich Halter“



M = Markisenbreite
M min. = Mindestbreiten
H = Ausfall

Weitere Informationen

Das Markisentuch ist immer **schmäler** als die Markisenbreite. Markisentuchmaße bei mehr als 2 Gelenkarmen auf Anfrage.

Neigungsverstellbereich: 5° bis 55°
(gemessen von der Waagerechten).

Neigungsverstellbereich mit Neigungsverstellgetriebe:
4° – 54° oder 35° – 85°
(jeweils gemessen von der Waagerechten).

Definition Ausfall: siehe Seiten „Technische Informationen“.

Bei Handbetrieb ist von **ca. 16 Kurbelumdrehungen pro Meter Markisenausfall** auszugehen.

Die Ausfahrzeit mit einem **Motor** beträgt ca. **12 Sekunden pro Meter**.

Definition Ausfall Schattenplus: Der Ausfall bei Schattenplus wird von Unterkante Ausfallprofil bis Unterkante

Volantprofil gemessen. Aufgrund von Gewebedickentoleranzen kann sich der Ausfall um bis zu 5 cm verkürzen. Maximaler Ausfall Schattenplus siehe Seiten „Technische Informationen“.

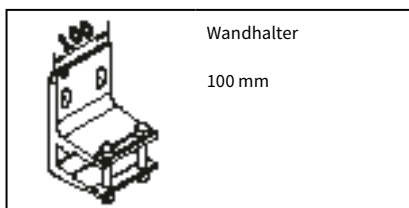
Schattenplus mit sunsilk perla FR und PVC-Tüchern nicht möglich.

Gekoppelte Gelenkarm Markisen sind bis zu **max. 2 Einzelanlagen** nebeneinander und nur mit Motorantrieb erhältlich. Anlagen mit 3 Feldern auf Anfrage.

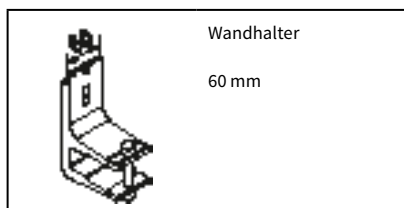
Ausstattung mit **Schlitzrollo** erhältlich. Rapportverschiebungen bei Schlitzrollo-Tüchern möglich. Ausnahmen bei Randbreiten (siehe auch Kapitel Anbringung, Tabelle Armabstände).

Bei gekoppelten Markisen **in Nischen** oder **zwischen Wänden** muss die Gesamtbreite min. 6 cm kürzer als das Nischenmaß sein, damit die Markisen montiert werden können.

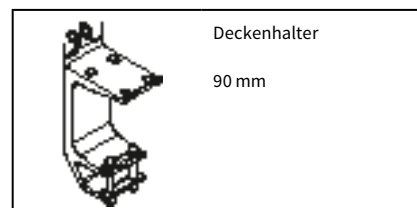
Befestigung und Zubehör



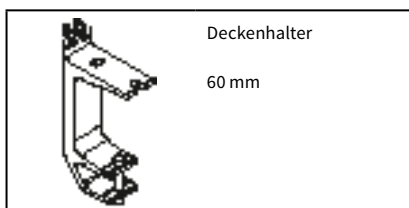
71664.



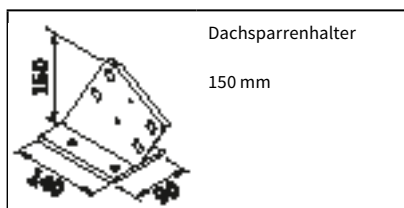
71665.



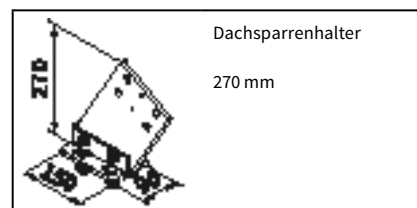
71666.



71667.



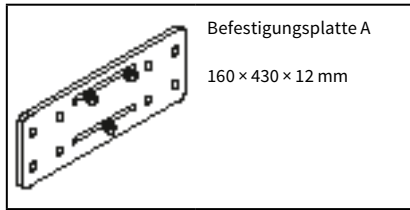
71612.



71659.

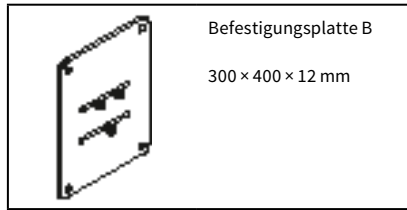
. = RAL-Nr. einsetzen

Befestigung und Zubehör



Befestigungsplatte A
160 × 430 × 12 mm

75326.



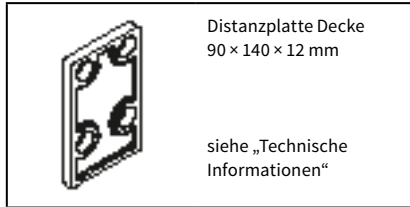
Befestigungsplatte B
300 × 400 × 12 mm

75325.



Lasche und Winkel für
Dachsparrenbefestigung
roh

716620



Distanzplatte Decke
90 × 140 × 12 mm

siehe „Technische
Informationen“

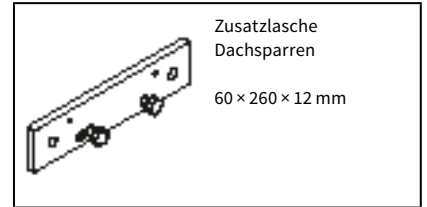
716411



Distanzplatte Decke
90 × 140 × 20 mm

Achtung!
max. Distanz = 200 mm
siehe „Technische
Informationen“

716311



Zusatzlasche
Dachsparren
60 × 260 × 12 mm

75383.



Distanzplatte
Wand / Decke
60 × 140 × 12 mm

siehe „Technische
Informationen“

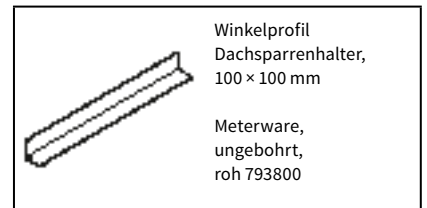
71642.



Distanzplatte
Wand / Decke
60 × 140 × 20 mm

Achtung!
max. Distanz = 200 mm
siehe „Technische
Informationen“

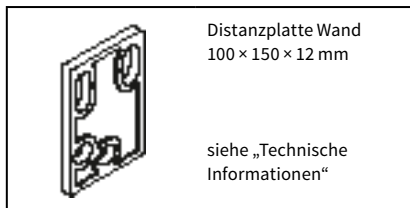
716321



Winkelprofil
Dachsparrenhalter,
100 × 100 mm

Meterware,
ungebohrt,
roh 793800

79380.



Distanzplatte Wand
100 × 150 × 12 mm

siehe „Technische
Informationen“

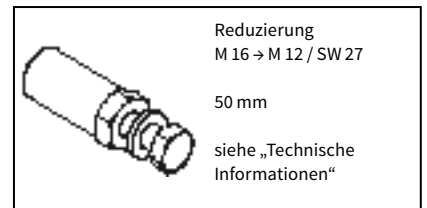
718241



Distanzplatte Wand
100 × 150 × 20 mm

Achtung!
max. Distanz = 200 mm
siehe „Technische
Informationen“

718231



Reduzierung
M 16 → M 12 / SW 27

50 mm
siehe „Technische
Informationen“

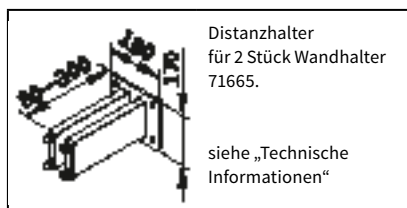
753891



Distanzhalter
für Wandhalter
71665.

siehe „Technische
Informationen“

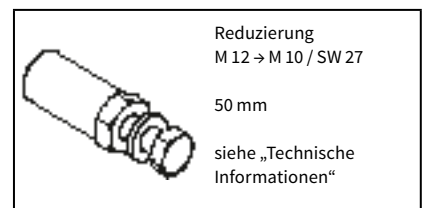
77967.



Distanzhalter
für 2 Stück Wandhalter
71665.

siehe „Technische
Informationen“

77968.



Reduzierung
M 12 → M 10 / SW 27

50 mm
siehe „Technische
Informationen“

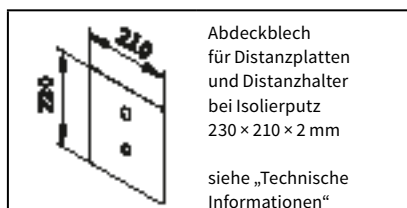
754911



Abdeckblech
für Distanzplatten
und Distanzhalter
bei Isolierputz
210 × 230 × 2 mm

siehe „Technische
Informationen“

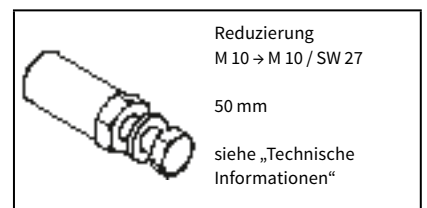
71843.



Abdeckblech
für Distanzplatten
und Distanzhalter
bei Isolierputz
230 × 210 × 2 mm

siehe „Technische
Informationen“

71844.



Reduzierung
M 10 → M 10 / SW 27

50 mm
siehe „Technische
Informationen“

754901

. = RAL-Nr. einsetzen

01
02
03
04
05
06
07
08
09
10
11
12
13
14
15
16
17
18
19
20
21
22
23

Wandbefestigung

Auszugskräfte [N=Newton] pro Befestigungsmittel nach DIN EN 13561, Windwiderstandsklasse 2

druckfester Untergrund
M [cm]

250	300	350	400	450	500	550	600	650	700
-----	-----	-----	-----	-----	-----	-----	-----	-----	-----

H [cm] FB [N]

150	439	506	572	639	705	772	838	905	971	845
200	701	808	915	1023	1130	1237	1344	1452	1559	1397
250	—	1202	1359	1517	1674	1831	1989	2146	2637	2421
300	—	—	1860	2077	2293	2510	3132	3386	3641	3388
350	—	—	—	2748	3033	3818	4155	4492	4260	4574
400	—	—	—	—	4431	4862	5293	5724	5410	5769

nicht druckfester Untergrund
M [cm]

250	300	350	400	450	500	550	600	650	700
-----	-----	-----	-----	-----	-----	-----	-----	-----	-----

FB [N]

508	585	661	738	815	892	969	1045	1122	976
810	934	1058	1182	1306	1430	1554	1677	1801	1614
—	1389	1571	1752	1934	2116	2298	2480	3047	2797
—	—	2149	2400	2650	2901	3619	3913	4207	3915
—	—	—	3175	3505	4412	4801	5191	4922	5285
—	—	—	—	5121	5619	6116	6614	6251	6666

HT BHT	2 100 mm	2 100 mm 2 60 mm	3 100 mm 2 60 mm
----------	------------	-------------------------	-------------------------

	2 100 mm	2 100 mm 2 60 mm	3 100 mm 2 60 mm
--	------------	-------------------------	-------------------------

BM	6	10	13
----	---	----	----

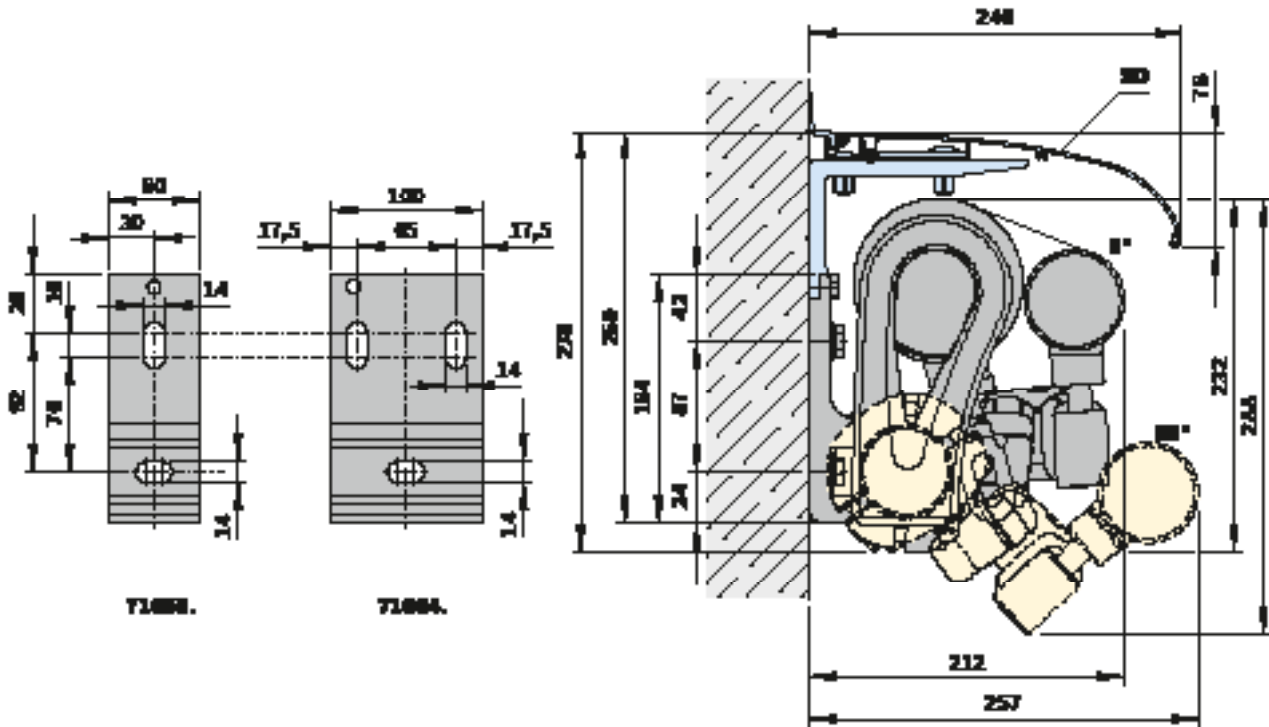
	6	10	13
--	---	----	----

Die Auszugskraft bezieht sich auf den vertikalen Befestigungsmittelabstand von **90 mm**. Verringert sich dieser Abstand, erhöht sich die Auszugskraft beim **druckfesten** um **14 %**, beim **nicht druckfesten Untergrund** um **19 %**.

Wird die Markise mit 2 Haltern pro Gelenkarm befestigt, kann die Auszugskraft halbiert werden.

Die Halter jeweils rechts und links von der Armkonsole montieren.

- M = Markisenbreite
- H = Ausfall
- FB = Auszugskraft pro Befestigungsmittel
- HT | BHT = Anzahl | Breite Halter
- BM = Anzahl Befestigungsmittel
- SD = Schutzdach
- 71665. = Wandhalter 60 mm
- 71664. = Wandhalter 100 mm



Maße in mm

Wandbefestigung mit Befestigungsplatte A

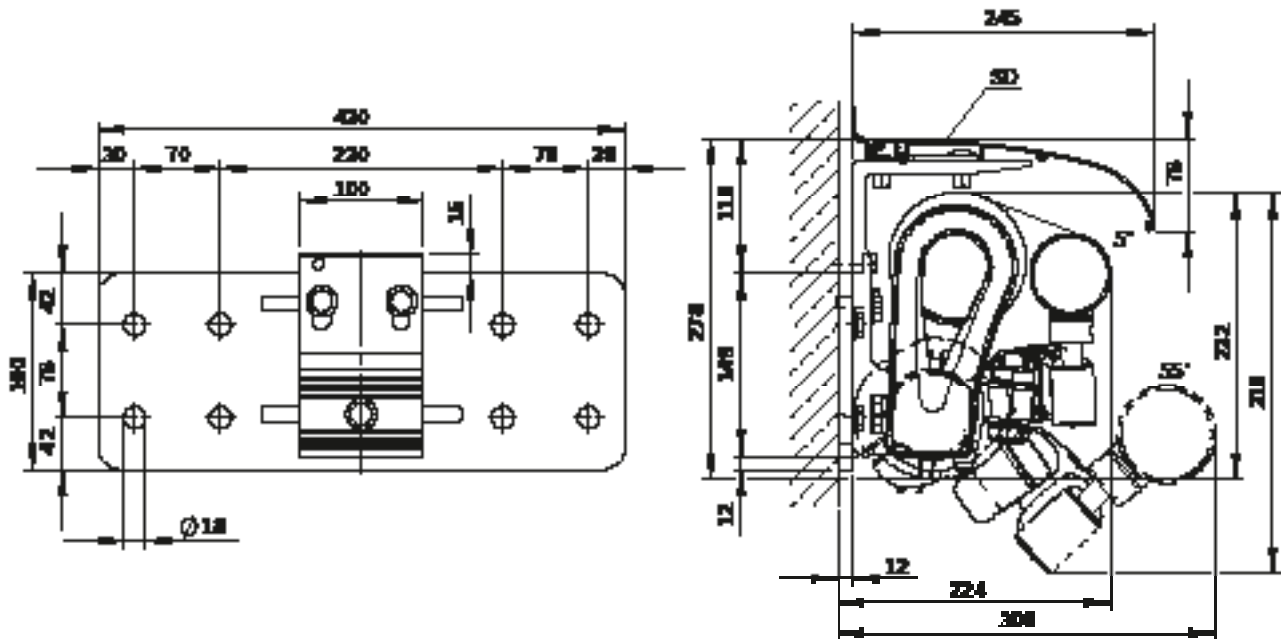
Auszugskräfte [N=Newton] pro Befestigungsmittel nach DIN EN 13561, Windwiderstandsklasse 2

druckfester Untergrund										nicht druckfester Untergrund										
M [cm]										M [cm]										
H [cm]										H [cm]										
FB [N]										FB [N]										
250	300	350	400	450	500	550	600	650	700	250	300	350	400	450	500	550	600	650	700	
150	214	247	279	312	344	376	409	441	474	390	305	351	397	443	489	535	581	627	673	554
200	341	393	445	497	549	602	654	706	758	643	484	559	633	707	781	855	929	1003	1077	914
250	—	583	660	736	813	889	965	1042	1280	1117	—	829	938	1046	1155	1263	1372	1480	1819	1588
300	—	—	902	1007	1112	1217	1519	1642	1765	1564	—	—	1282	1431	1580	1729	2158	2333	2509	2223
350	—	—	—	1331	1469	1850	2013	2176	1956	2107	—	—	—	1892	2088	2629	2861	3093	2779	2995
400	—	—	—	—	2145	2354	2562	2771	2485	2659	—	—	—	—	3049	3345	3641	3938	3531	3778
HT BHT	2 100 mm			2 100 mm 2 60 mm			3 100 mm 2 60 mm				2 100 mm			2 100 mm 2 60 mm			3 100 mm 2 60 mm			
BP	2			2			3				2			2			3			
DP	—			2			2				—			2			2			
BM	16			20			28				16			20			28			

Die Auszugskraft bezieht sich auf den vertikalen Befestigungsmittelabstand von **76 mm**.

Bei Befestigungsplatten ist die Unterlegscheibe DIN 9021 einzusetzen.

- M = Markisenbreite
- H = Ausfall
- FB = Auszugskraft pro Befestigungsmittel
- HT | BHT = Anzahl | Breite Halter
- BP = Anzahl Distanzplatten
- BM = Anzahl Befestigungsmittel
- SD = Schutzdach



Maße in mm

01
02
03
04
05
06
07
08
09
10
11
12
13
14
15
16
17
18
19
20
21
22
23

Wandbefestigung mit Befestigungsplatte B

Auszugskräfte [N=Newton] pro Befestigungsmittel nach DIN EN 13561, Windwiderstandsklasse 2

druckfester Untergrund
M [cm]

250	300	350	400	450	500	550	600	650	700
-----	-----	-----	-----	-----	-----	-----	-----	-----	-----

H [cm] FB [N]

150	127	146	165	184	204	223	242	261	280	231
200	202	233	263	294	325	356	387	418	449	381
250	—	345	390	436	481	526	571	617	758	661
300	—	—	534	596	658	720	899	972	1045	926
350	—	—	—	788	870	1095	1191	1288	1157	1247
400	—	—	—	—	1270	1393	1516	1640	1470	1573

HT BHT	2 100 mm	2 100 mm 2 60 mm	3 100 mm 2 60 mm
----------	------------	-------------------------	-------------------------

BP	2	2	3
DP	—	2	2
BM	8	12	16

nicht druckfester Untergrund
M [cm]

250	300	350	400	450	500	550	600	650	700
-----	-----	-----	-----	-----	-----	-----	-----	-----	-----

FB [N]

132	152	172	192	212	232	252	272	292	240
210	243	275	307	339	371	403	436	468	397
—	360	407	454	502	549	596	643	790	690
—	—	557	621	686	751	937	1013	1090	965
—	—	—	821	907	1142	1242	1343	1207	1300
—	—	—	—	1324	1453	1581	1710	1533	1641

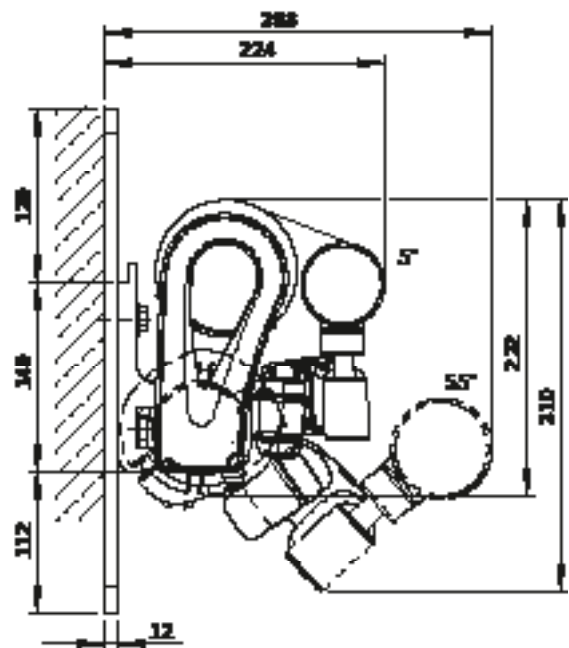
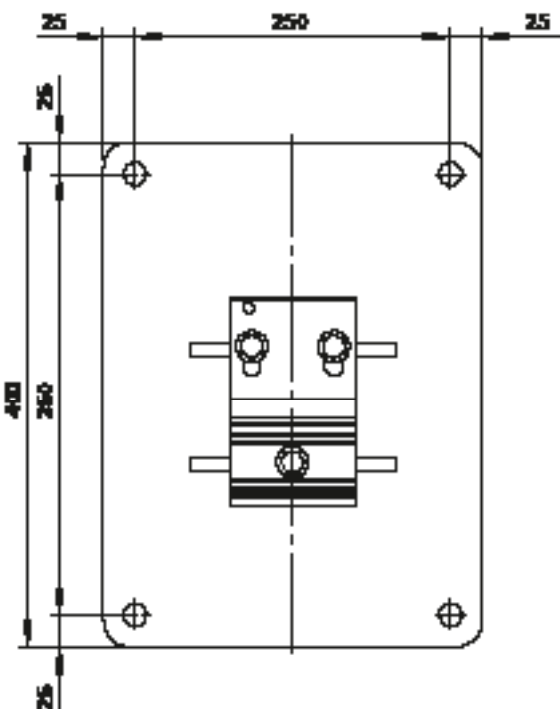
HT BHT	2 100 mm	2 100 mm 2 60 mm	3 100 mm 2 60 mm
----------	------------	-------------------------	-------------------------

BP	2	2	3
DP	—	2	2
BM	8	12	16

Die Auszugskraft bezieht sich auf den vertikalen Befestigungsmittelabstand von **350 mm**.

Bei Befestigungsplatten ist die Unterlegscheibe DIN 9021 einzusetzen.

- M = Markisenbreite
- H = Ausfall
- FB = Auszugskraft pro Befestigungsmittel
- HT | BHT = Anzahl | Breite Halter
- BP = Anzahl Befestigungsplatten
- DP = Anzahl Distanzplatten
- BM = Anzahl Befestigungsmittel



Maße in mm

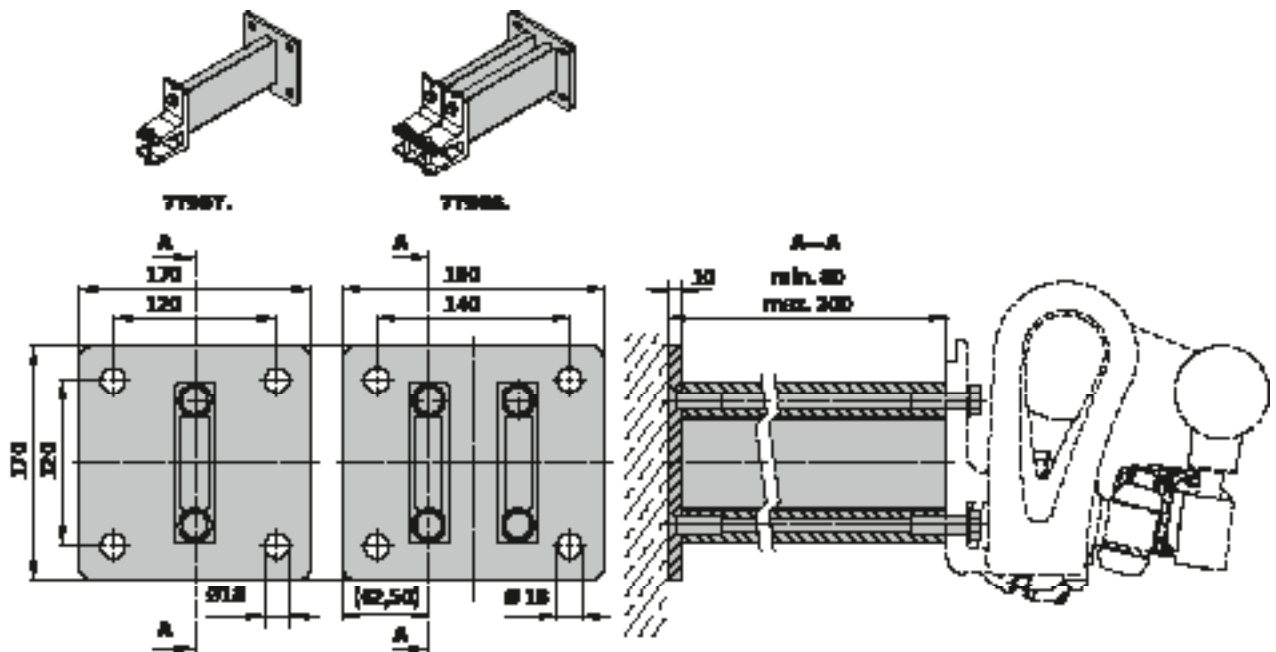
Wandbefestigung mit Distanzhaltern

Auszugskräfte [N=Newton] pro Befestigungsmittel nach DIN EN 13561, Windwiderstandsklasse 2

druckfester Untergrund										nicht druckfester Untergrund										
M [cm]										M [cm]										
H [cm]										H [cm]										
FB [N]										FB [N]										
250	300	350	400	450	500	550	600	650	700	250	300	350	400	450	500	550	600	650	700	
150	398	461	524	586	649	712	775	838	901	742	448	518	589	660	730	801	872	942	1013	835
200	618	717	815	913	1011	1109	1207	1305	1403	1192	696	806	916	1027	1137	1247	1358	1468	1578	1341
250	—	1043	1184	1324	1464	1605	1745	1886	2286	1996	—	1173	1332	1490	1648	1806	1964	2122	2571	2246
300	—	—	1596	1786	1976	2166	2670	2890	3109	2756	—	—	1796	2009	2223	2437	3004	3251	3498	3101
350	—	—	—	2334	2581	3215	3502	3788	3407	3672	—	—	—	2626	2903	3617	3939	4262	3832	4131
HT BHT	2 100 mm				2 100 mm 2 60 mm			3 100 mm 2 60 mm			2 100 mm				2 100 mm 2 60 mm			3 100 mm 2 60 mm		
DH 77968.	2				2			3			2				2			3		
DH 77967.	—				2			2			—				2			2		
BM	8				16			20			8				16			20		

Die Auszugskraft bezieht sich auf den vertikalen Befestigungsmittelabstand von **120 mm**.
Bei Distanzhaltern ist die Unterlegscheibe DIN 9021 einzusetzen.

- M = Markisenbreite
- H = Ausfall
- FB = Auszugskraft pro Befestigungsmittel
- HT | BHT = Anzahl | Breite Halter
- BM = Anzahl Befestigungsmittel
- DH = Anzahl Distanzhalter
- 77967. = Distanzhalter für Wandhalter 71665.
- 77968. = Distanzhalter für 2 Stück Wandhalter 71665.



Maße in mm

01
02
03
04
05
06
07
08
09
10
11
12
13
14
15
16
17
18
19
20
21
22
23

Wandbefestigung Schattenplus

Auszugskräfte [N=Newton] pro Befestigungsmittel nach DIN EN 13561, Windwiderstandsklasse 2

druckfester Untergrund
M [cm]

250	300	350	400	450	500	550	600	650	700
-----	-----	-----	-----	-----	-----	-----	-----	-----	-----

H [cm] FB [N]

150	510	591	671	752	833	913	994	1074	1155	997
200	795	921	1047	1174	1300	1426	1552	1678	1804	1607
250	—	1343	1524	1705	1886	2067	2248	2429	2943	2690
300	—	—	2058	2303	2548	2793	3443	3726	4009	3716
350	—	—	—	3012	3330	4148	4518	4888	4618	4963

nicht druckfester Untergrund
M [cm]

250	300	350	400	450	500	550	600	650	700
-----	-----	-----	-----	-----	-----	-----	-----	-----	-----

H [cm] FB [N]

150	589	683	776	869	962	1055	1148	1242	1335	1153
200	919	1065	1210	1356	1502	1648	1793	1939	2085	1857
250	—	1552	1761	1970	2180	2389	2598	2807	3401	3109
300	—	—	2378	2661	2944	3228	3978	4305	4632	4294
350	—	—	—	3480	3848	4794	5221	5649	5337	5735

HT BHT	2 100 mm	2 100 mm 2 60 mm	3 100 mm 2 60 mm
----------	------------	-------------------------	-------------------------

HT BHT	2 100 mm	2 100 mm 2 60 mm	3 100 mm 2 60 mm
----------	------------	-------------------------	-------------------------

BM	6	10	13
----	---	----	----

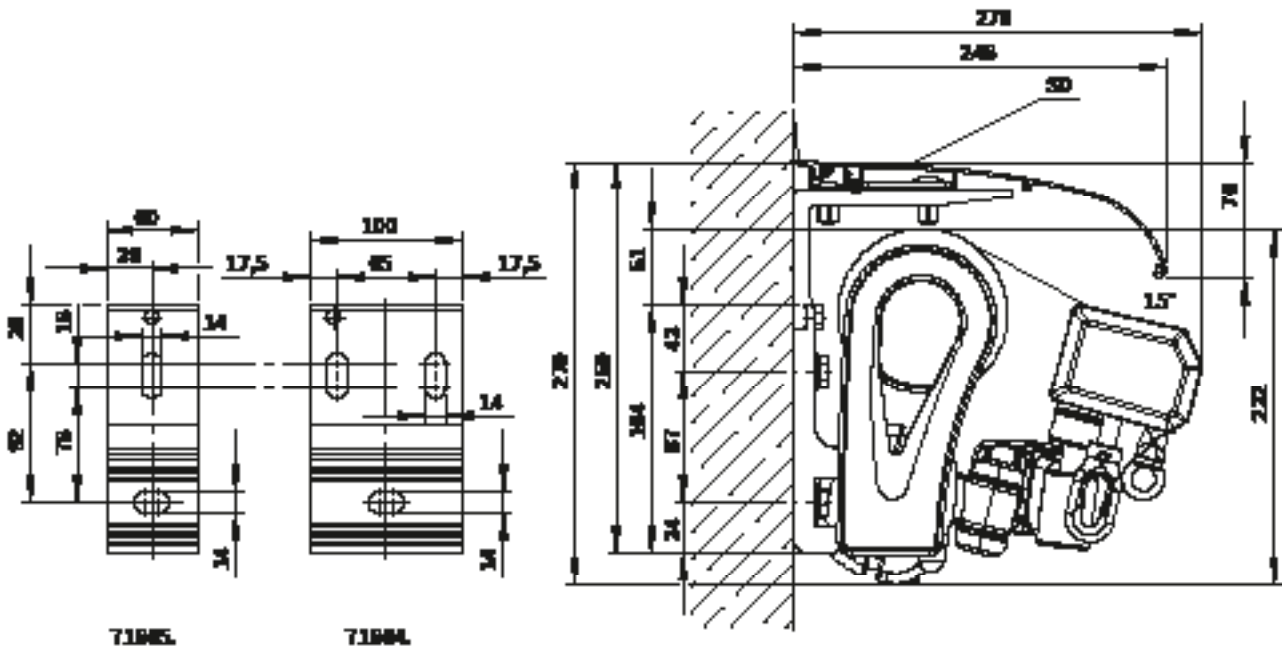
BM	6	10	13
----	---	----	----

Die Auszugskraft bezieht sich auf den vertikalen Befestigungsmittelabstand von **90 mm**. Verringert sich dieser Abstand, erhöht sich die Auszugskraft beim **druckfesten** um **14 %**, beim **nicht druckfesten Untergrund** um **19 %**.

Wird die Markise mit 2 Haltern pro Gelenkarm befestigt, kann die Auszugskraft halbiert werden.

Die Halter jeweils rechts und links von der Armkonsole montieren.

- M = Markisenbreite
- H = Ausfall
- FB = Auszugskraft pro Befestigungsmittel
- HT | BHT = Anzahl | Breite Halter
- BM = Anzahl Befestigungsmittel
- SD = Schutzdach
- 71665. = Wandhalter 60 mm
- 71664. = Wandhalter 100 mm



Maße in mm

Wandbefestigung Schattenplus mit Befestigungsplatte A

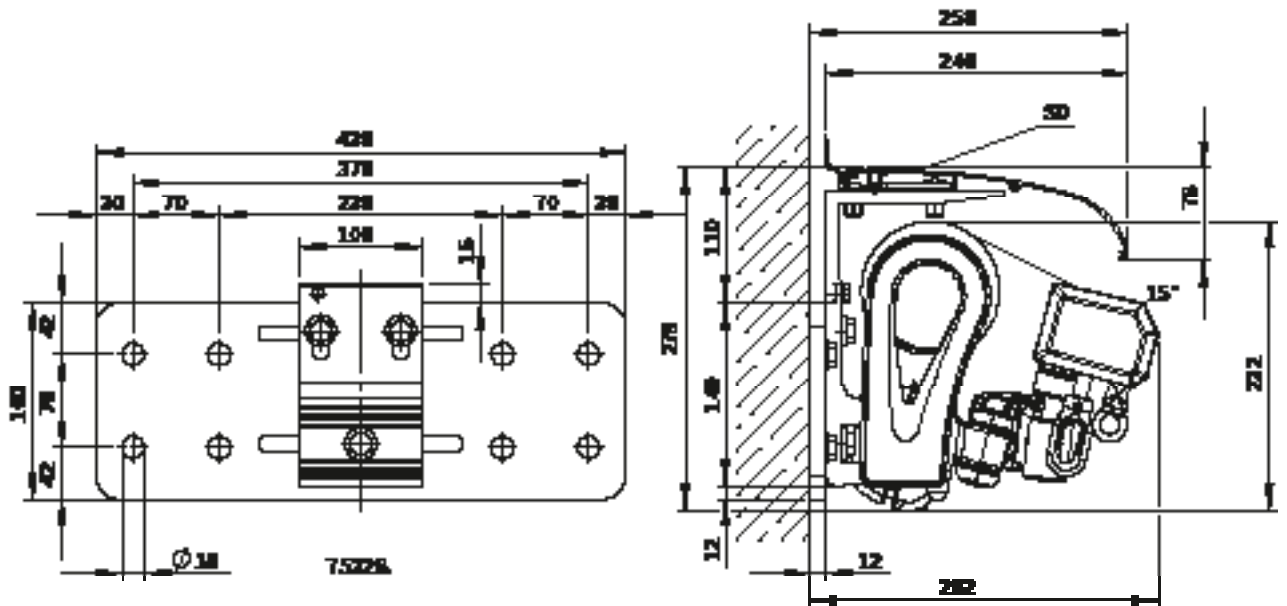
Auszugskräfte [N=Newton] pro Befestigungsmittel nach DIN EN 13561, Windwiderstandsklasse 2

druckfester Untergrund										nicht druckfester Untergrund										
M [cm]										M [cm]										
H [cm]										H [cm]										
FB [N]										FB [N]										
250	300	350	400	450	500	550	600	650	700	250	300	350	400	450	500	550	600	650	700	
150	249	288	327	366	406	445	484	524	563	464	353	409	465	521	577	632	688	744	800	659
200	387	448	509	570	632	693	754	816	877	745	549	636	724	811	898	985	1072	1159	1246	1059
250	—	652	740	828	915	1003	1091	1179	1267	1248	—	926	1051	1176	1301	1425	1550	1675	2030	1773
300	—	—	998	1116	1235	1354	1473	1592	1711	1723	—	—	1418	1586	1755	1924	2092	2261	2761	2448
350	—	—	—	1459	1613	1767	1921	2075	2229	2295	—	—	—	2073	2292	2511	2730	2949	3262	3262
HT BHT	2 100 mm			2 100 mm			3 100 mm			2 100 mm			2 100 mm			3 100 mm				
				2 60 mm			2 60 mm						2 60 mm			2 60 mm				
BP	2			2			3			2			2			3				
DP	—			2			2			—			2			2				
BM	16			20			28			16			20			28				

Die Auszugskraft bezieht sich auf den vertikalen Befestigungsmittelabstand von **76 mm**.

Bei Befestigungsplatten ist die Unterlegscheibe DIN 9021 einzusetzen.

- M = Markisenbreite
- H = Ausfall
- FB = Auszugskraft pro Befestigungsmittel
- HT | BHT = Anzahl | Breite Halter
- BP = Anzahl Befestigungsplatten
- DP = Anzahl Distanzplatten
- BM = Anzahl Befestigungsmittel
- SD = Schutzdach



Maße in mm

01
02
03
04
05
06
07
08
09
10
11
12
13
14
15
16
17
18
19
20
21
22
23

Wandbefestigung Schattenplus mit Befestigungsplatte B

Auszugskräfte [N=Newton] pro Befestigungsmittel nach DIN EN 13561, Windwiderstandsklasse 2

druckfester Untergrund
M [cm]

250	300	350	400	450	500	550	600	650	700
-----	-----	-----	-----	-----	-----	-----	-----	-----	-----

H [cm] FB [N]

150	147	170	194	217	240	263	287	310	333	274
200	229	265	301	338	374	410	446	483	519	441
250	—	386	438	490	542	594	646	698	845	738
300	—	—	590	661	731	801	988	1069	1150	1019
350	—	—	—	863	954	1189	1295	1401	1260	1358

nicht druckfester Untergrund
M [cm]

250	300	350	400	450	500	550	600	650	700
-----	-----	-----	-----	-----	-----	-----	-----	-----	-----

FB [N]

153	178	202	226	250	275	299	323	347	286
239	276	314	352	390	428	466	503	541	460
—	402	457	511	565	619	673	727	882	770
—	—	616	689	762	836	1030	1115	1199	1063
—	—	—	990	995	1240	1351	1461	1314	1417

HT BHT	2 100 mm	2 100 mm 2 60 mm	3 100 mm 2 60 mm
----------	------------	-------------------------	-------------------------

	2 100 mm	2 100 mm 2 60 mm	3 100 mm 2 60 mm
--	------------	-------------------------	-------------------------

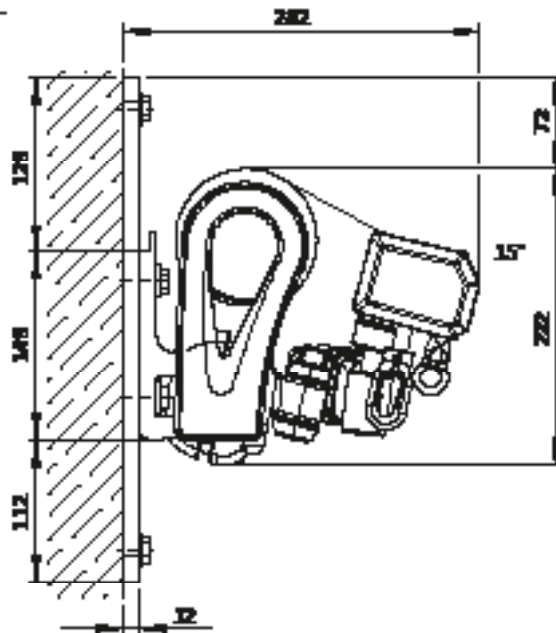
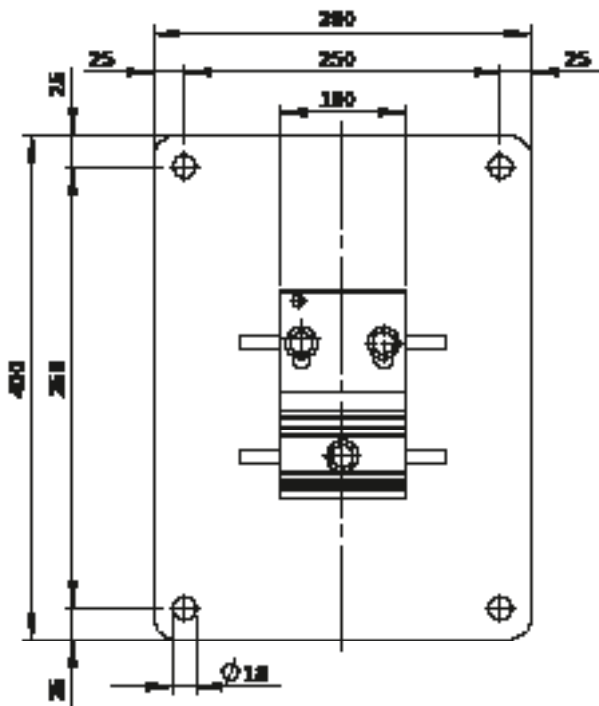
BP	2	2	3
DP	—	2	2
BM	16	20	28

	2	2	3
	—	2	2
	16	20	28

Die Auszugskraft bezieht sich auf den vertikalen Befestigungsmittelabstand von **350 mm**.

Bei Befestigungsplatten ist die Unterlegscheibe DIN 9021 einzusetzen.

- M = Markisenbreite
- H = Ausfall
- FB = Auszugskraft pro Befestigungsmittel
- HT | BHT = Anzahl | Breite Halter
- BP = Anzahl Befestigungsplatten
- DP = Anzahl Distanzplatten
- BM = Anzahl Befestigungsmittel



Maße in mm

Wandbefestigung Schattenplus mit Distanzhaltern

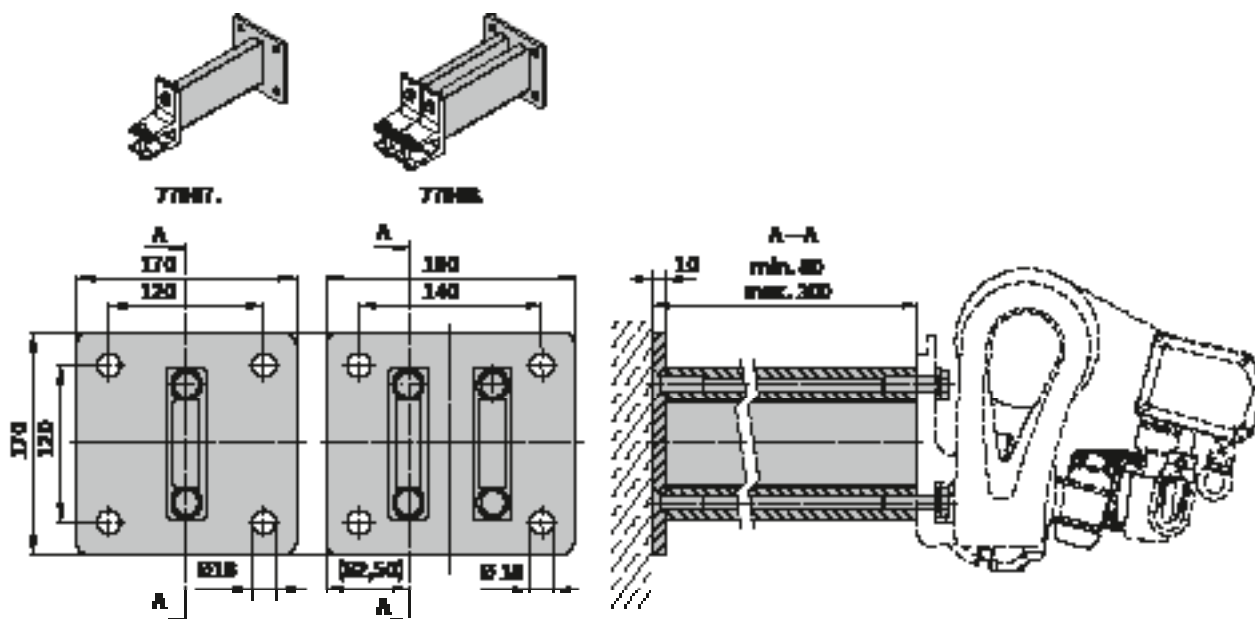
Auszugskräfte [N=Newton] pro Befestigungsmittel nach DIN EN 13561, Windwiderstandsklasse 2

druckfester Untergrund										nicht druckfester Untergrund										
M [cm]										M [cm]										
H [cm]										H [cm]										
FB [N]										FB [N]										
250	300	350	400	450	500	550	600	650	700	250	300	350	400	450	500	550	600	650	700	
150	450	517	584	651	718	786	853	920	987	812	506	581	657	733	808	884	959	1035	1111	913
200	678	781	884	987	1089	1192	1295	1398	1501	1274	762	878	994	1110	1226	1341	1457	1573	1689	1433
250	—	1119	1265	1411	1557	1703	1848	1994	2457	2144	—	1259	1423	1587	1751	1915	2080	2244	2764	2412
300	—	—	1686	1882	2078	2274	2842	3073	3304	2926	—	—	1897	2117	2338	2558	3197	3457	3716	3292
350	—	—	—	2442	2695	3397	3697	3996	3591	3869	—	—	—	2747	3032	3822	4159	4496	4040	4353
400	—	—	—	—	3882	4259	4636	5013	4495	4810	—	—	—	—	4368	4792	5216	5640	5057	5411
HT BHT	2 100 mm				2 100 mm 2 60 mm			3 100 mm 2 60 mm			2 100 mm				2 100 mm 2 60 mm		3 100 mm 2 60 mm			
DH 77968.	2				2			3			2				2		3			
DH 77967.	—				2			2			—				2		2			
BM	8				16			20			8				16		20			

Die Auszugskraft bezieht sich auf den vertikalen Befestigungsmittelabstand von **120 mm**.

Bei Distanzhaltern ist die Unterlegscheibe DIN 9021 einzusetzen.

- M = Markisenbreite
- H = Ausfall
- FB = Auszugskraft pro Befestigungsmittel
- HT | BHT = Anzahl | Breite Halter
- BM = Anzahl Befestigungsmittel
- DP = Anzahl Distanzhalter
- 77967. = Distanzhalter für Wandhalter 71665.
- 77968. = Distanzhalter für 2 Stück Wandhalter 71665.



Maße in mm

01
02
03
04
05
06
07
08
09
10
11
12
13
14
15
16
17
18
19
20
21
22
23

Deckenbefestigung

Auszugskräfte [N=Newton] pro Befestigungsmittel nach DIN EN 13561, Windwiderstandsklasse 2

druckfester Untergrund
M [cm]

250	300	350	400	450	500	550	600	650	700
-----	-----	-----	-----	-----	-----	-----	-----	-----	-----

H [cm] FB [N]

150	467	541	614	688	762	835	909	983	1056	953
200	707	819	930	1041	1152	1264	1375	1486	1597	1461
250	—	1181	1338	1496	1653	1810	1968	2125	2589	2403
300	—	—	1799	2011	2223	2435	3020	3266	3513	3293
350	—	—	—	2629	2904	3639	3962	4284	4083	4385
400	—	—	—	—	4191	4600	5009	5418	5141	5485

nicht druckfester Untergrund
M [cm]

250	300	350	400	450	500	550	600	650	700
-----	-----	-----	-----	-----	-----	-----	-----	-----	-----

FB [N]

634	733	831	930	1029	1128	1227	1326	1425	1273
974	1125	1277	1429	1581	1733	1885	2037	2189	1991
—	1637	1854	2071	2289	2506	2723	2940	3590	3322
—	—	2505	2800	3094	3388	4209	4552	4895	4579
—	—	—	3672	4056	5089	5539	5990	5700	6121
—	—	—	—	5873	6446	7018	7591	7195	7675

HT BHT	2 90 mm	2 90 mm 2 60 mm	3 90 mm 2 60 mm
----------	-----------	------------------------	------------------------

HT BHT	2 90 mm	2 90 mm 2 60 mm	3 90 mm 2 60 mm
----------	-----------	------------------------	------------------------

BM	8	12	16
----	---	----	----

BM	8	12	16
----	---	----	----

Die Auszugskraft bezieht sich auf den horizontalen Befestigungsmittelabstand von **80 mm**.

Wird die Markise mit 2 Haltern pro Gelenkarm befestigt, kann die Auszugskraft halbiert werden.

Die Halter jeweils rechts und links von der Armkonsole montieren.

M = Markisenbreite

BM = Anzahl Befestigungsmittel

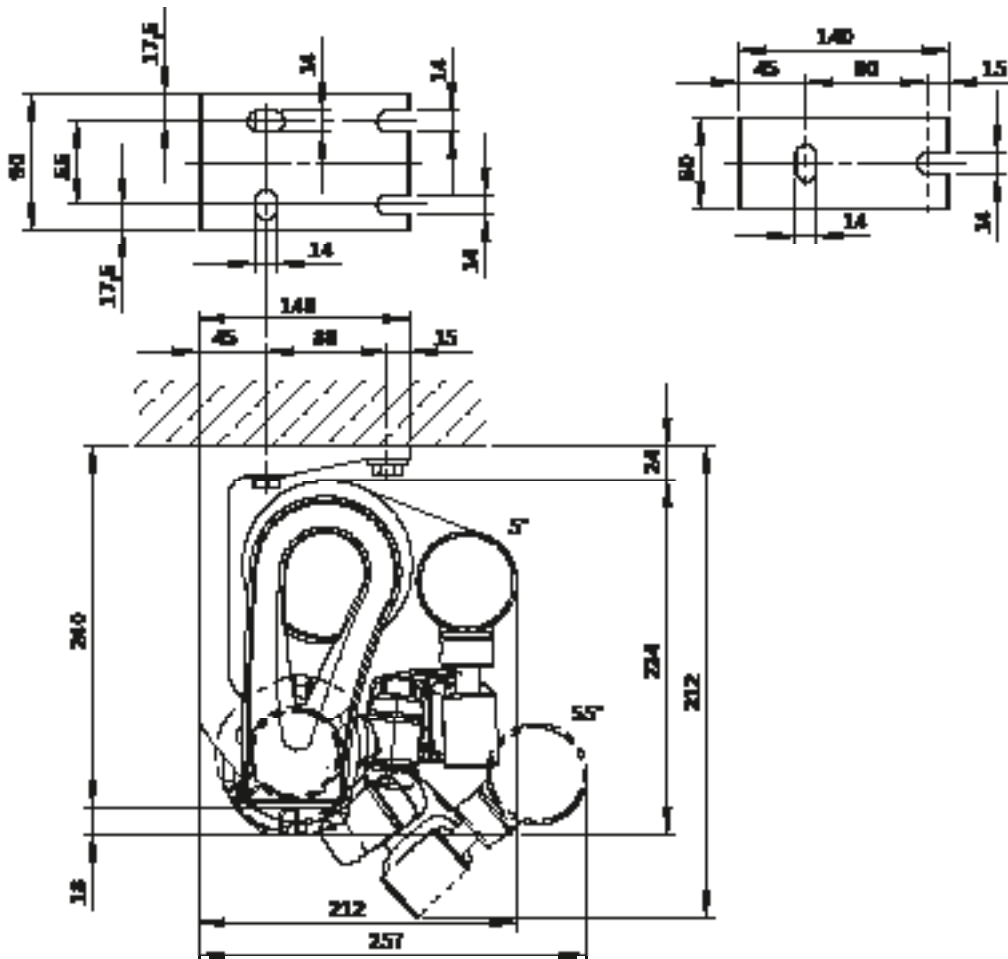
H = Ausfall

71666 = Deckenhalter 90 mm

FB = Auszugskraft pro Befestigungsmittel

71667 = Deckenhalter 60 mm

HT | BHT = Anzahl | Breite Halter



Maße in mm

Deckenbefestigung Schattenplus

Auszugskräfte [N=Newton] pro Befestigungsmittel nach DIN EN 13561, Windwiderstandsklasse 2

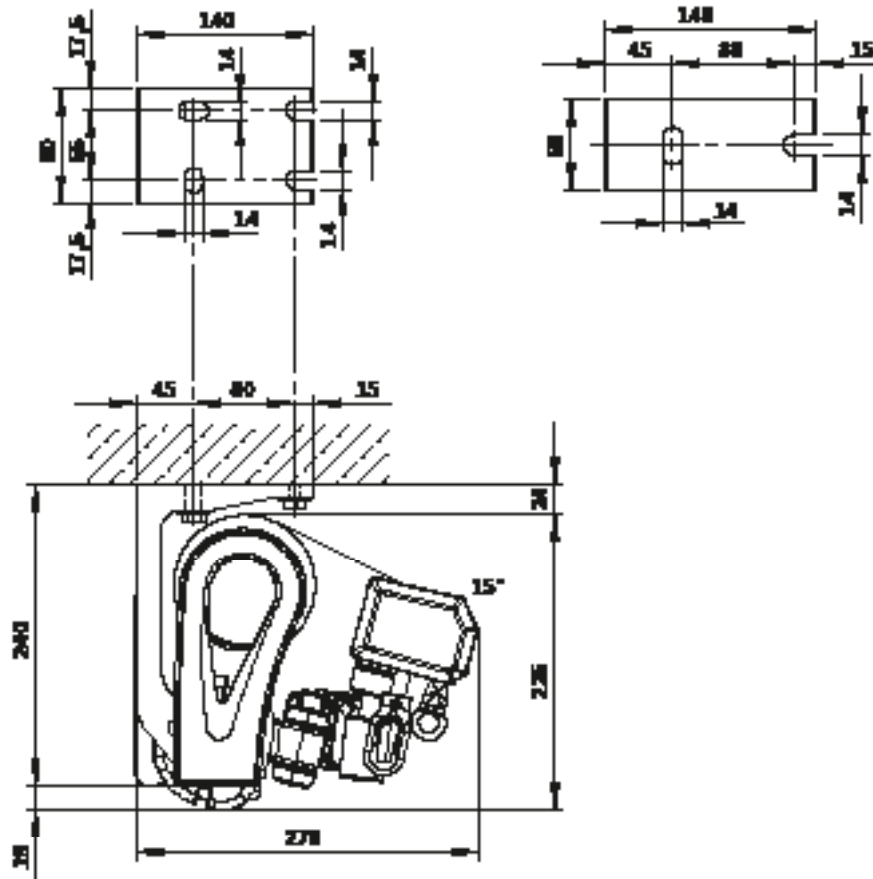
druckfester Untergrund											nicht druckfester Untergrund											
M [cm]											M [cm]											
H [cm]											H [cm]											
FB [N]											FB [N]											
250	300	350	400	450	500	550	600	650	700	250	300	350	400	450	500	550	600	650	700			
150	532	619	705	792	879	965	1052	1139	1226	1093	726	843	960	1078	1195	1312	1429	1547	1664	1472		
200	794	923	1051	1180	1309	1437	1566	1694	1823	1654	196	1273	1449	1626	1802	1979	2155	2331	2508	2264		
250	—	1311	1490	1669	1848	2027	2206	2385	2871	2651	—	1821	2069	2317	2564	2812	3060	3308	3989	3672		
300	—	—	1981	2220	2458	2696	3306	3579	3852	3595	—	—	2763	3094	3425	3756	4613	4993	5374	5006		
350	—	—	—	2872	3178	3943	4296	4649	4413	4743	—	—	—	4015	4442	5518	6011	6505	6166	6627		
HT BHT	2 90 mm				2 90 mm			3 90 mm				2 90 mm				2 90 mm			3 90 mm			
					2 60 mm			2 60 mm								2 60 mm						
BM	8				12			16				8				12			16			

Die Auszugskraft bezieht sich auf den horizontalen Befestigungsmittelabstand von **80 mm**.

Wird die Markise mit 2 Haltern pro Gelenkarm befestigt, kann die Auszugskraft halbiert werden.

Die Halter jeweils rechts und links von FB der Armkonsole montieren.

- M = Markisenbreite
- H = Ausfall
- FB = Auszugskraft pro Befestigungsmittel
- HT | BHT = Anzahl | Breite Halter
- BM = Anzahl Befestigungsmittel
- 71666. = Deckenhalter 90 mm
- 71667. = Deckenhalter 60 mm



Maße in mm

01
02
03
04
05
06
07
08
09
10
11
12
13
14
15
16
17
18
19
20
21
22
23

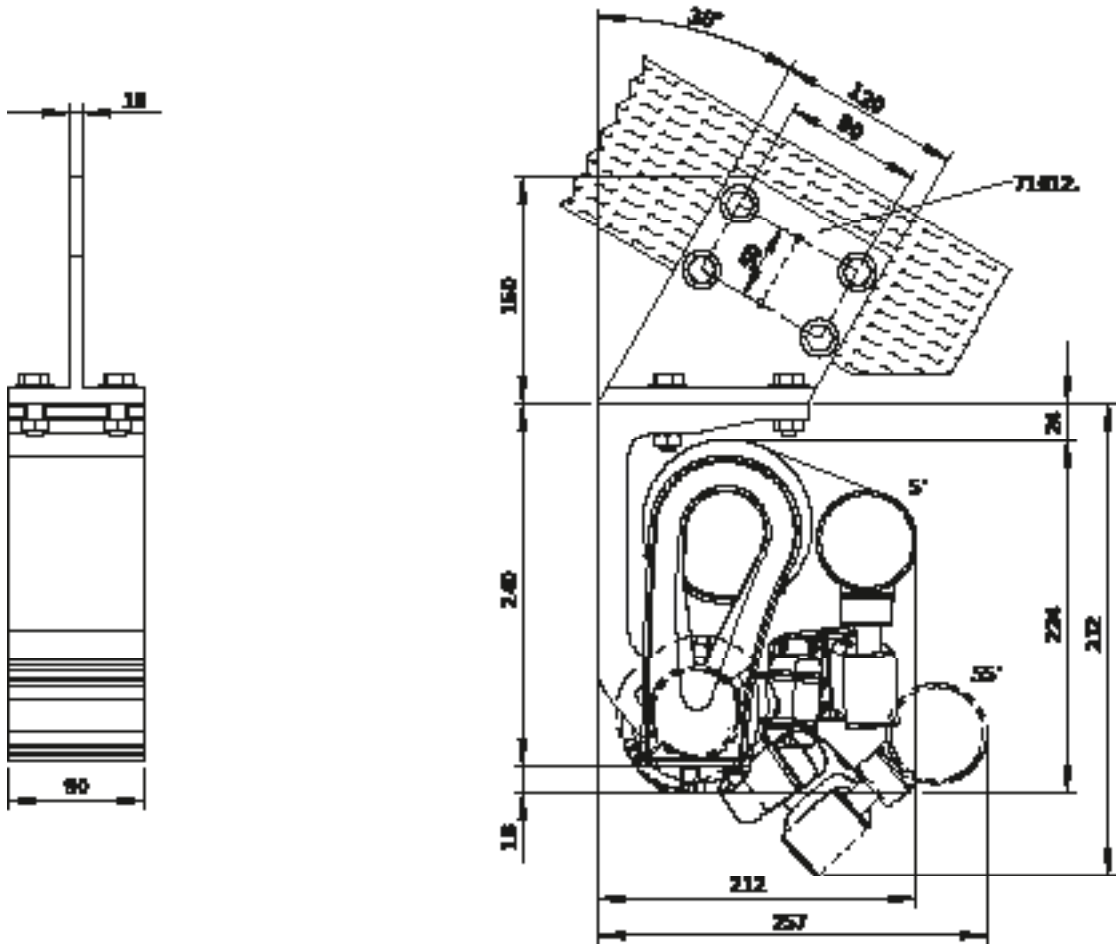
Dachsparrenbefestigung

Drehmoment [Nm = NewtonMeter] pro Befestigungshalter in Armnähe,
 Scherkräfte [N = Newton] pro Befestigungsmittel nach DIN EN 13561, Windwiderstandsklasse 2

H [cm]	Drehmoment M [cm]										Scherkraft M [cm]																			
	250	300	350	400	450	500	550	600	650	700	250	300	350	400	450	500	550	600	650	700										
	Md [Nm]										FS [N]																			
150	91	105	119	133	147	161	174	188	202	176	1140	1319	1498	1676	1855	2034	2212	2391	2569	2303										
200	146	168	190	213	235	257	280	302	324	291	1745	2018	2290	2563	2836	3109	3382	3655	3928	3579										
250	—	250	283	315	348	381	414	446	548	504	—	2928	3316	3705	4094	4482	4871	5260	6419	5945										
300	—	—	387	432	477	522	651	704	757	705	—	—	4473	4999	5525	6051	7512	8126	8739	8180										
350	—	—	—	572	631	794	864	934	886	951	—	—	—	6550	7235	9074	9878	10682	10169	10921										
400	—	—	—	—	922	1011	1101	1191	1125	1200	—	—	—	—	10467	11487	12507	13528	12828	13683										
HT	2					4					5					2					4					5				
BM	8					16					20					8					16					20				

Die Scherkräfte berechnen sich aus 2 Befestigungsmitteln pro Halter, da je nach Dachneigung nicht gewährleistet ist, dass 4 Befestigungsmittel pro Halter montiert werden können.

- M = Markisenbreite
- H = Ausfall
- Md = Drehmoment pro armnahem Befestigungshalter
- HT = Anzahl Halter
- FS = Scherkraft
- BM = Anzahl Befestigungsmittel
- 71612. = Dachsparrenhalter 150 mm
- 71667. = Deckenhalter 60 mm



Maße in mm

Dachsparrenbefestigung mit Zusatzlasche

Drehmoment [Nm = NewtonMeter] pro Befestigungshalter in Armnähe,

Scherkräfte [N = Newton] pro Befestigungsmittel nach DIN EN 13561, Windwiderstandsklasse 2

H [cm]	Drehmoment M [cm]										Scherkraft M [cm]									
	Md [Nm]										FS [N]									
	250	300	350	400	450	500	550	600	650	700	250	300	350	400	450	500	550	600	650	700
150	91	105	119	133	147	161	174	188	202	176	582	676	770	864	958	1053	1147	1241	1335	1229
200	146	168	190	213	235	257	280	302	324	291	854	990	1127	1264	1400	1537	1673	1810	1946	1803
250	—	250	283	315	348	381	414	446	548	504	—	1400	1589	1777	1966	2155	2343	2532	3067	2868
300	—	—	387	432	477	522	651	704	757	705	—	—	2109	2360	2610	2860	3532	3822	4111	3873
350	—	—	—	572	631	794	864	934	886	951	—	—	—	3058	3379	4221	4596	4972	4755	5107
400	—	—	—	—	922	1011	1101	1191	1125	1200	—	—	—	—	4834	5307	5780	6253	5951	6350
HT	2				4				5		2				4				5	
BM	4				8				10		4				8				10	

Durch die Zusatzlasche werden die Scherkräfte im Vergleich zur herkömmlichen Dachsparrenbefestigung reduziert.

M = Markisenbreite

H = Ausfall

Md = Drehmoment pro armnahe Befestigungshalter

HT = Anzahl Halter

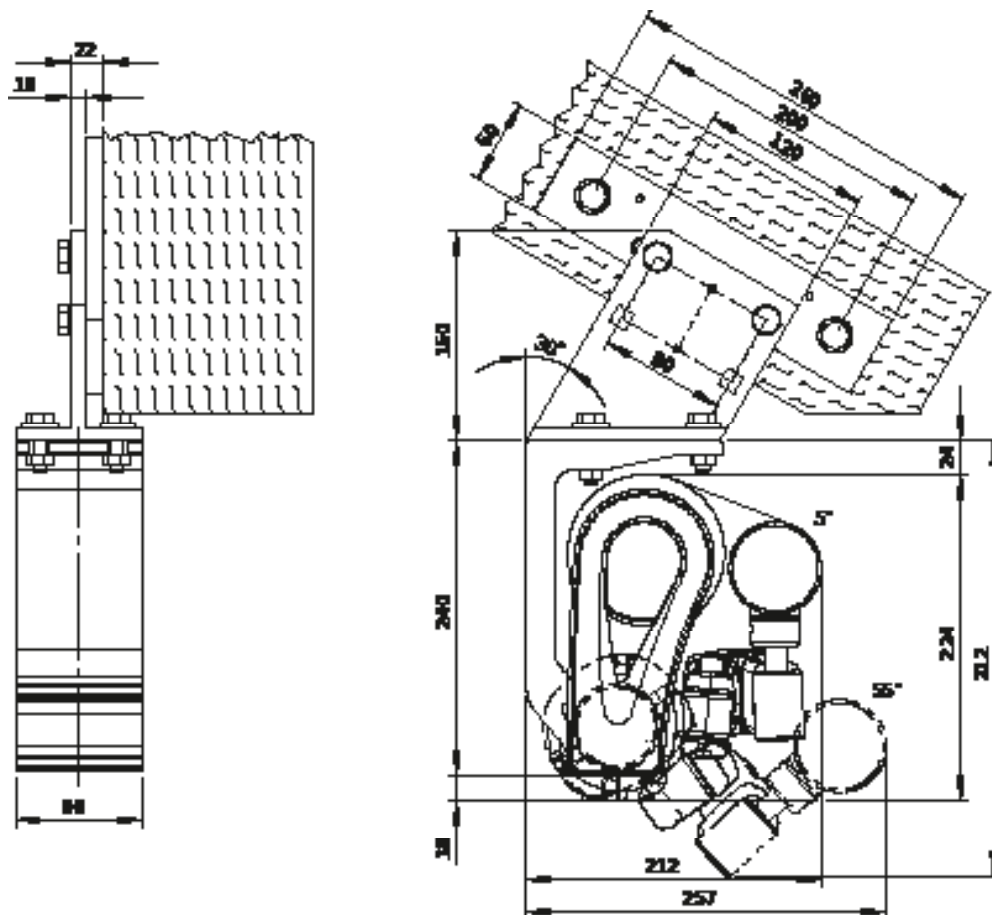
FS = Scherkraft

BM = Anzahl Befestigungsmittel

71612. =

71667. =

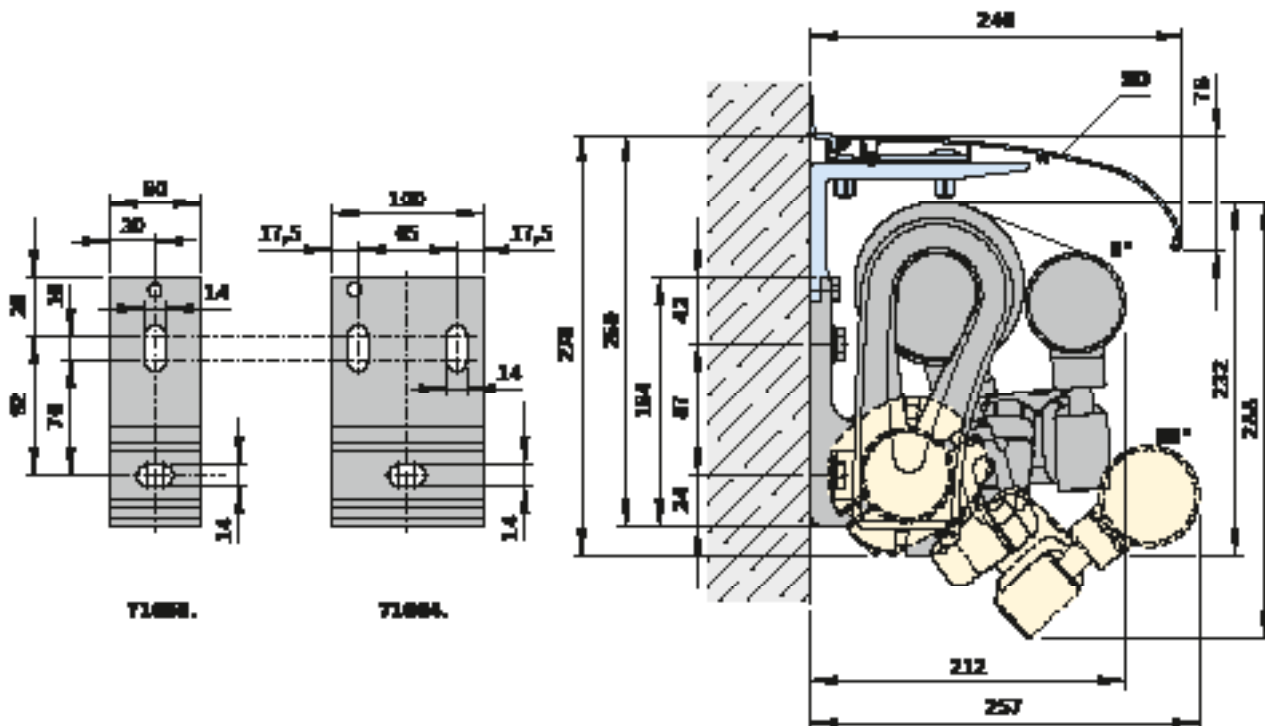
75383. =



Maße in mm

01
02
03
04
05
06
07
08
09
10
11
12
13
14
15
16
17
18
19
20
21
22
23

Wandbefestigung mit Kurbelbedienung



Maße in mm

Neigungsverstellgetriebe

Ideal für mehr Sonnenschutz auf dem Balkon

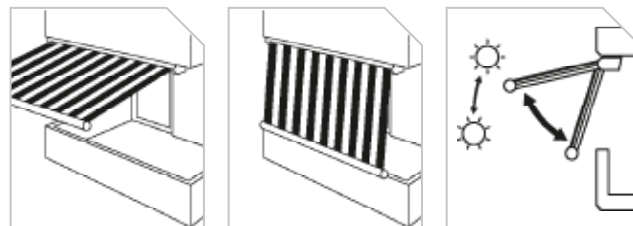
Die 2 Gelenkarme von Markisen (mit einem Ausfall von bis zu 300 cm) können in ausgefahrenem Zustand mit einer Handkurbel gleichzeitig, leicht und geräuschlos bis zu einem Winkel von 4 – 54° oder 35 – 85° angehoben oder abgesenkt werden.

Der Antrieb für die Verstellung der Markise erfolgt wahlweise rechts oder links direkt am Verstellgetriebe. Alle Bauteile zur Neigungsverstellung sind witterungsgeschützt und unsichtbar im Tragrohr eingebaut.

Durch eine besondere Feineinstellung lassen sich die Gelenkarme schnell und mühelos ausrichten.

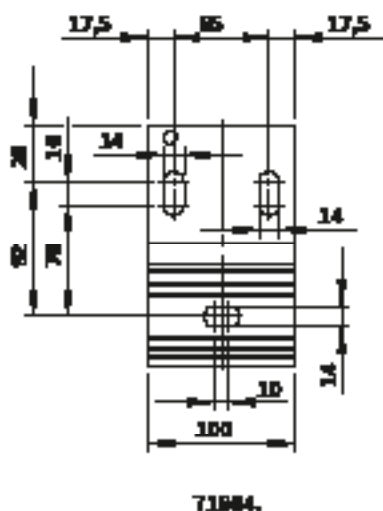
Das Neigungsverstellgetriebe wird bei weißen Anlagen in Weiß, bei allen farbigen Anlagen in Schwarz geliefert.

Achtung! Das Neigungsverstellgetriebe darf nur bei ausgefahrener Markise betätigt werden. Verstellen bei eingefahrener Markise verursacht Funktionsstörungen!

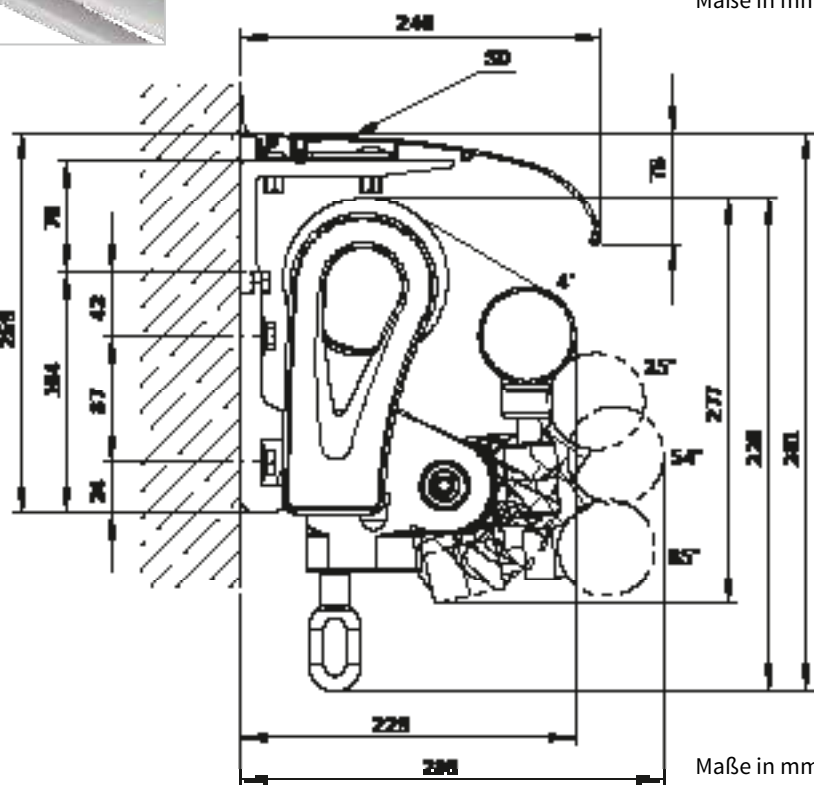


		 M min.	
 H	150	200	200
	200	250	238
	250	300	288
	300	350	338

Maße in mm



SD = Schutzdach



Maße in mm

= Standard Gelenkarme

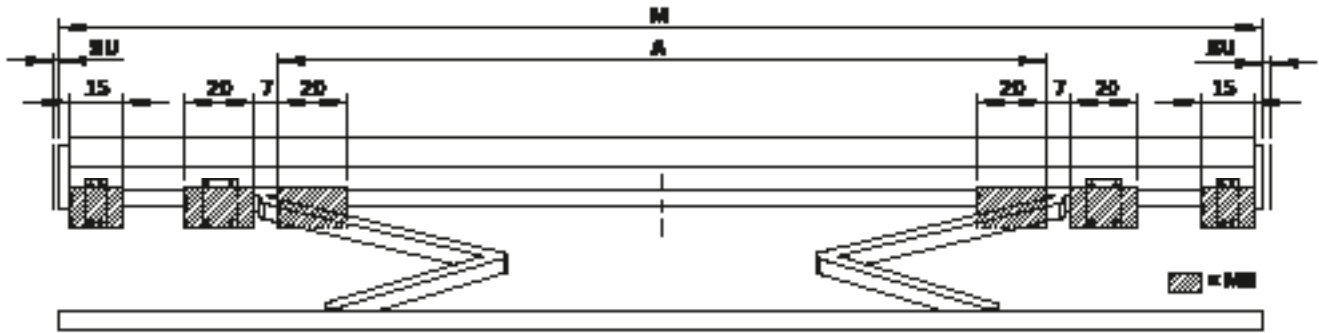
= Sonderarme

M min. = Mindestbreiten

H = Ausfall

01
02
03
04
05
06
07
08
09
10
11
12
13
14
15
16
17
18
19
20
21
22
23

Montagebereich Halter bei Markisen mit 2 Gelenkarmen



Maße in cm

M [cm]	SB →	250	300	350	400	450	500	550	600	650
	ZB →	167–250	251–300	301–350	351–400	401–450	451–500	501–550	551–600	601–650

H [cm] ↓	A [cm]								
150	156	206	240	275	310	345	375	415	450
200	206*	206	240	275	310	345	375	415	450
250	—	256*	256	275	310	345	375	415	450
300	—	—	306*	306	310	345	375	415	450
350	—	—	—	356*	356	375	375	415	—
400	—	—	—	—	406*	406	406	415	—

Maße in cm

W	BHT ↓	HT ↓	
	60 mm	—	2
100 mm	2	2	

DE	BHT ↓	HT ↓	
	60 mm	—	2
90 mm	2	2	

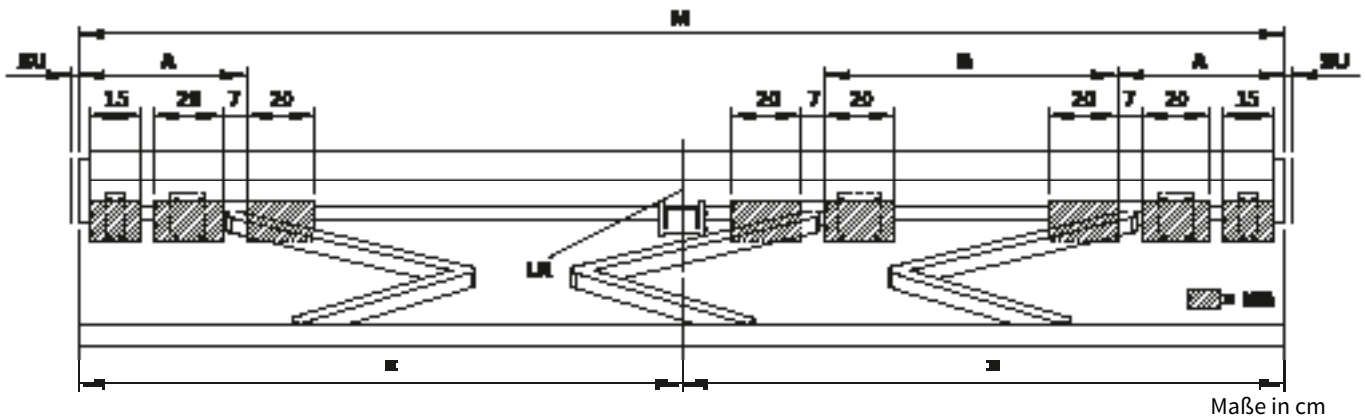
DA	BHT ↓	HT ↓	
90 mm	2	4	

Ist die Anbringung der Halter nach Tabelle nicht möglich, bitte bei Auftragserteilung abweichende Maße angeben.

* = Mindestbreiten beachten! Das Maß **A** gilt nur für Standardarme (bei Sonderarmen: **A** – 13 cm).
Bei kleinen Breiten können die Halter nur im Montagebereich innerhalb des Maßes **A** angebracht werden

- M = Markisenbreite
- H = Ausfall
- A = Armposition
- HT = Anzahl Halter
- BHT = Breite Halter
- MB = Montagebereich Halter
- W = Wandbefestigung
- DE = Deckenbefestigung
- DA = Dachsparrenbefestigung
- SB = Standardbreite
- ZB = Zwischenbreite
- SU = Schutzdachüberstand 2 cm

Montagebereich Halter bei Markisen mit 3 Gelenkarmen



Maße in cm

M [cm]	SB →	650			700	
	ZB →	601—613	614—650	640—650	651—674	675—700

H [cm] ↓	A [cm] ↓	B [cm] ↓	A [cm] ↓	B [cm] ↓	A [cm] ↓	B [cm] ↓	A [cm] ↓	B [cm] ↓	A [cm] ↓	B [cm] ↓	KM [cm]
200	—	—	—	—	—	—	55	225	55	225	341
250	—	—	—	—	—	—	55	210	55	210	416
300	—	—	—	—	—	—	55	200	55	200	491
350	29	180	30	190	—	—	50	190	55	190	566
400	—	—	—	—	12*	204*	17	204	30	204	640

Maße in cm

W	BHT ↓	HT ↓
	60 mm	2
	100 mm	3
DE	60 mm	2
	90 mm	3
DA	90 mm	5

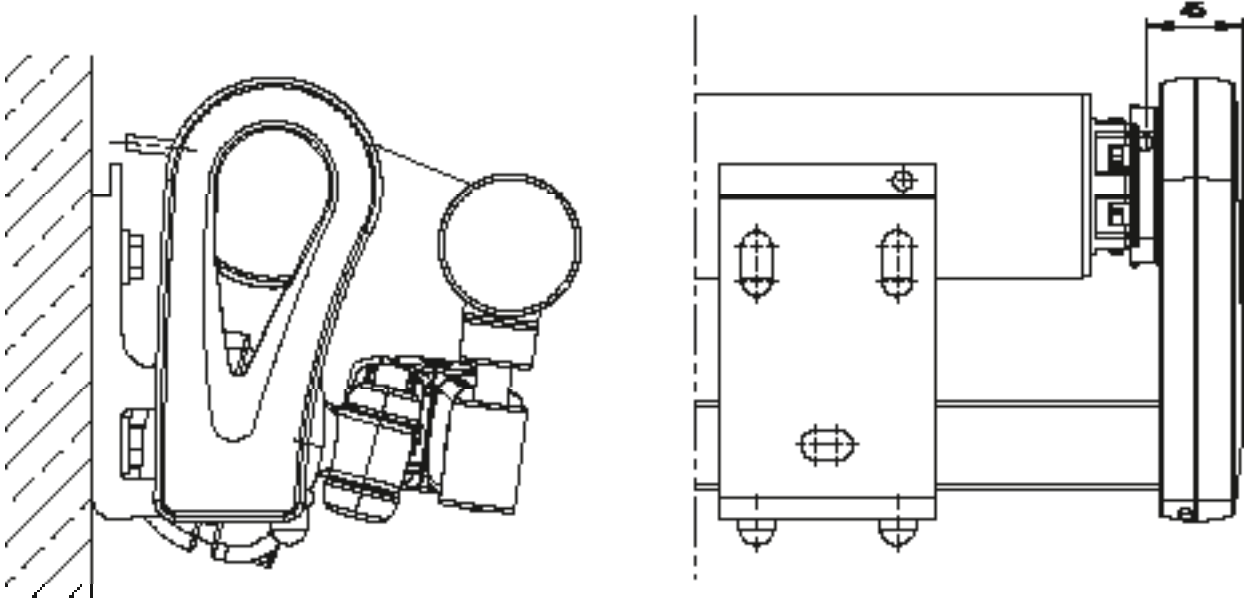
Ist die Anbringung der Halter nach Tabelle nicht möglich, bitte bei Auftragserteilung abweichende Maße angeben.

- * = Die 2 Stück 60 mm Halter entfallen, sie können nicht mehr montiert werden.
- M = Markisenbreite
- H = Ausfall
- A = Armposition
- B = Armposition
- HT = Anzahl Halter
- BHT = Breite Halter
- MB = Montagebereich Halter
- W = Wandbefestigung
- DE = Deckenbefestigung
- DA = Dachsparrenbefestigung
- SB = Standardbreite
- ZB = Zwischenbreite
- LR = Rolltex-Lager mit Halter immer mittig unter Naht (größenabhängig)
- SU = Schutzdachüberstand 2 cm
- KM = Kleinste mögliche Markisenbreite

01
02
03
04
05
06
07
08
09
10
11
12
13
14
15
16
17
18
19
20
21
22
23

Kabelaustritt

- 01
- 02
- 03
- 04
- 05
- 06
- 07
- 08
- 09
- 10
- 11
- 12
- 13
- 14**
- 15
- 16
- 17
- 18
- 19
- 20
- 21
- 22
- 23



Maße in mm